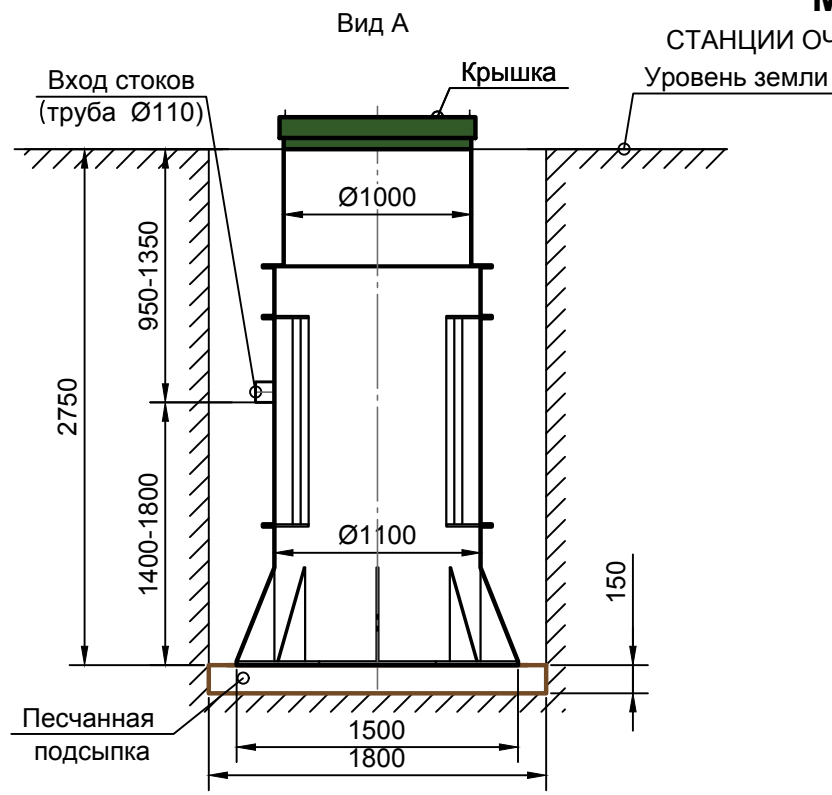


МОНТАЖНАЯ СХЕМА

СТАНЦИИ ОЧИСТКИ СТОЧНЫХ ВОД ТОПОЛЬ 6Пр Плюс



Вид сверху

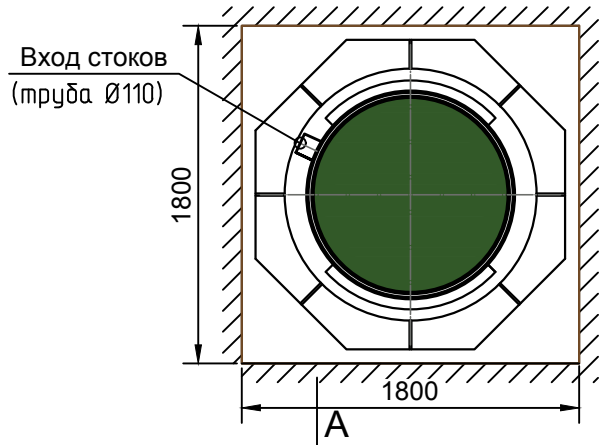
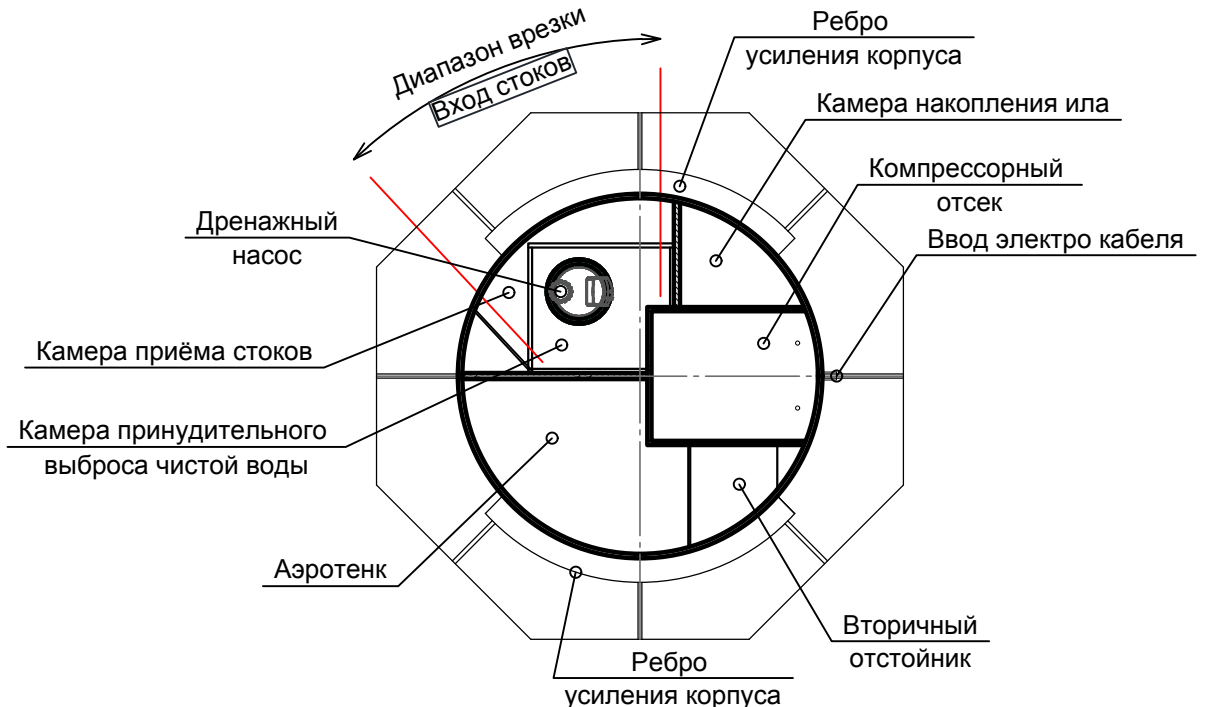


Схема расположений камер



Модель: ТОПОЛЬ 6Пр Плюс
Удлиненная горловина, с принудительным отводом очищенной воды

Производительность: 1,15 м3/сут
Эл. потребление, кВт/сут: 1,2
Габаритные размеры : Высота 2920мм, Диаметр корпуса 1100,
Максимальный размер по выступающим частям 1500x2950(Н) мм
Вес, кг: 270

Примечание:
При монтаже входа стоков (труба Ø110) учесть внутренний конструктив станции.
Выход очищенной воды (труба Ø25) монтируется по месту, в любую сторону,
в диапазоне 2150-2700 мм от дна установки до нижнего края трубы.